

Absender

Firma: _____

Name: _____

Straße: _____

PLZ, Ort: _____

Fon: _____

E-mail: _____

Bestellung per FAX an 05121 919949

DIAMO WIND

Anzahl	Produkt	Einführungspreis	Zahlungsweise
1 Stk.	Statikprogramm inkl. 12 Monate Wartungsvertrag	€ 412,- ¹	Rechnung / bar

1 zzgl. MwSt. und Versandkosten, Preis enthält alle Programm-Updates innerhalb der Vertragslaufzeit.

Datum / Unterschrift



Lavesstraße 4
31137 Hildesheim

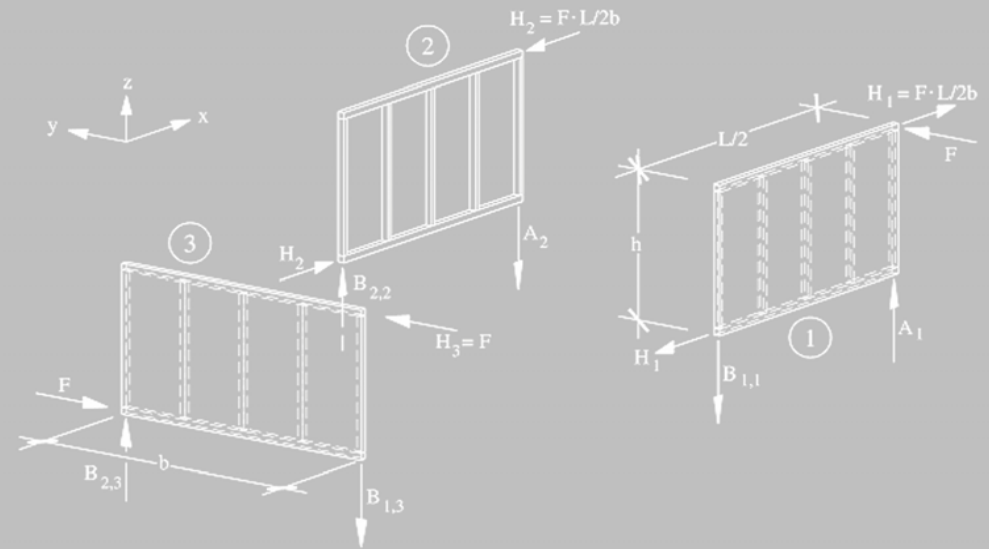
Telefon: 0 51 21 / 91 99 40
Telefax: 0 51 21 / 91 99 49
Info@ingenieurbuero-kgs.de
www.ingenieurbuero-kgs.de

Stadtparkasse Hildesheim
Konto - Nr. 400 83 69
BLZ 259 500 01

<k> DESIGN F DW 06009

DIAMO WIND*

Oliver I. Köller Dipl.-Ingenieur Prof. Dr.-Ing. Martin H. Kessel VPI



Statikprogramm zur Ermittlung der Tragfähigkeit von
Geschoßtragwerken aus Holztafeln für die Lastkombination
ständige Last und Wind

www.diamo-wind.de

* Erweitertes 2 1/2 dimensionales Modell, welches Einflüsse aus Bauteilsteifigkeiten und vertikalen Lasten bei der Verteilung der Windlast berücksichtigt.



